

SJ100498
(ON DRAWING) 台番号

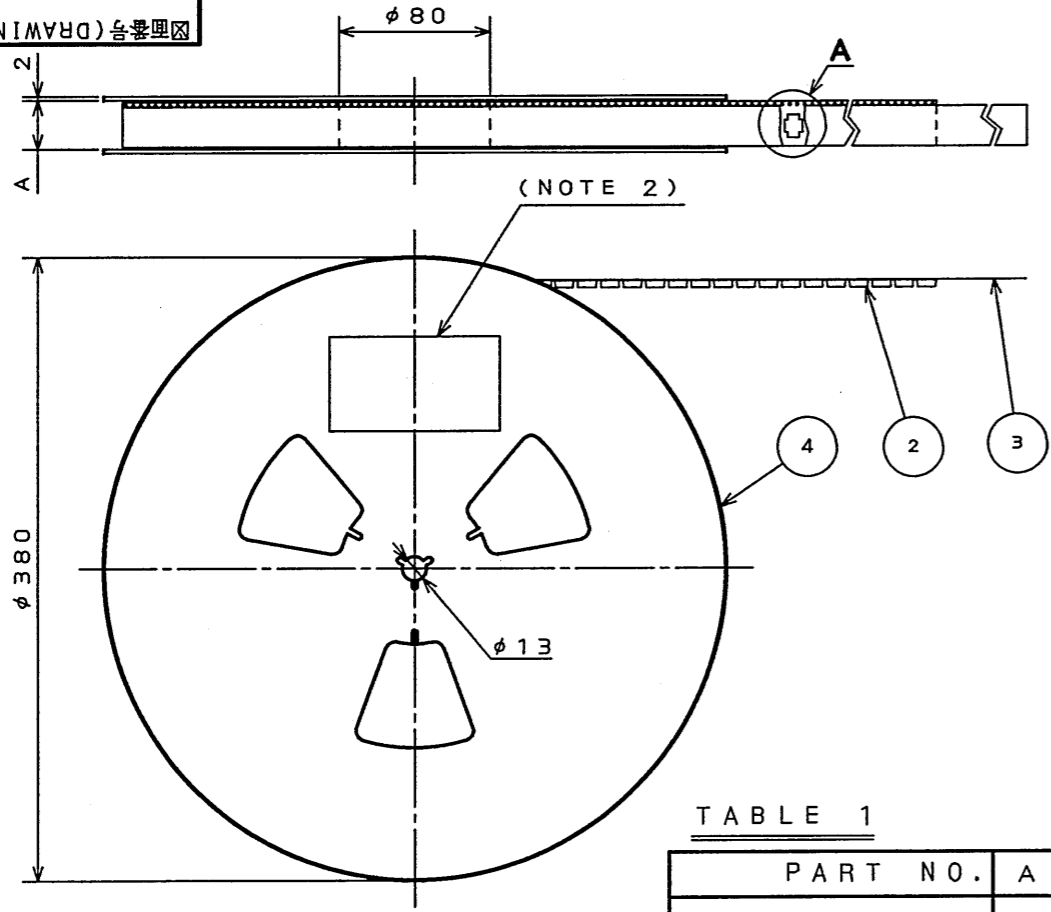
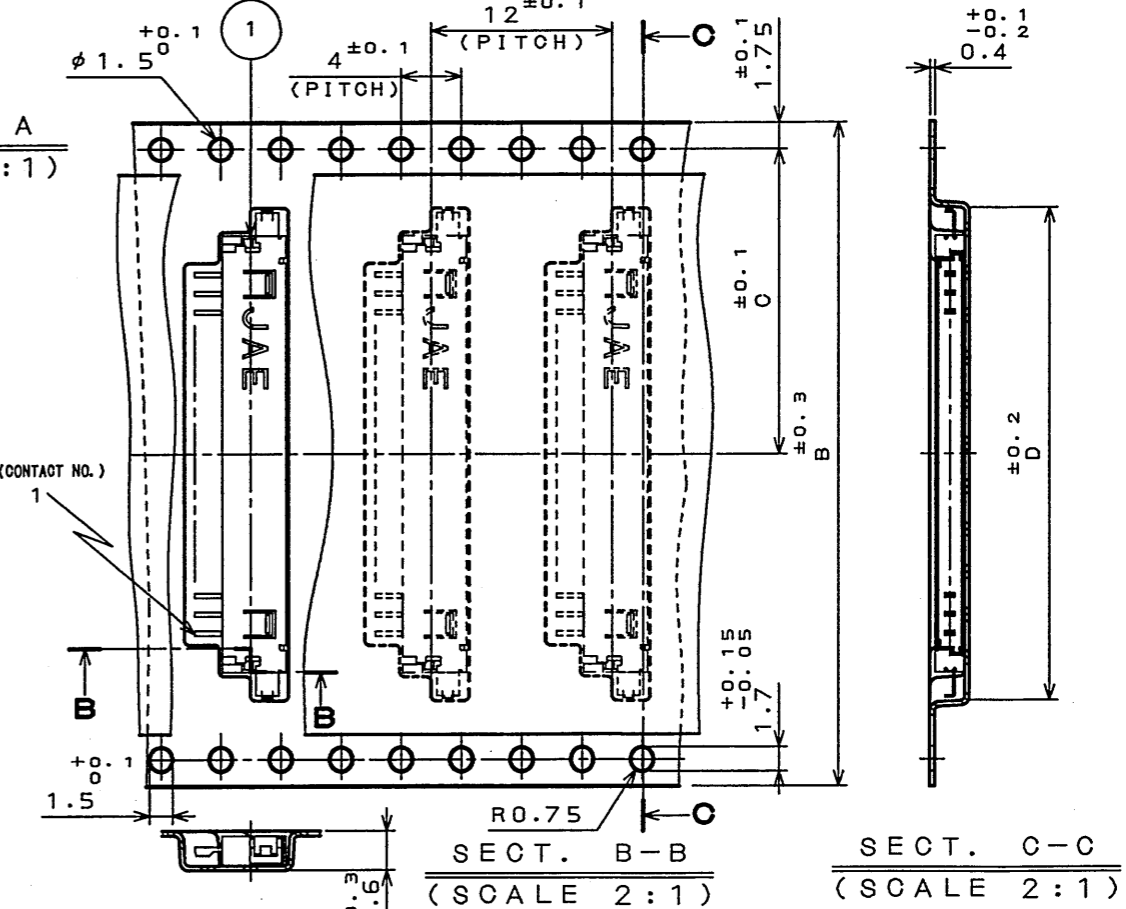


TABLE 1

PART NO.	A	B	C	D	NOTE. 6	CARRIER TAPE MATERIAL
FI-SEB20P-HF13E-E1500	46	44	20.2	32.6	*	A-PET.

版数 REV.	年月日 DATE	DCN NO.	変更内容 DESCRIPTION	製図 DR.	担当 CHK.	査閲 APPD.	承認 APPD.

DETAIL A
(SCALE 2:1)

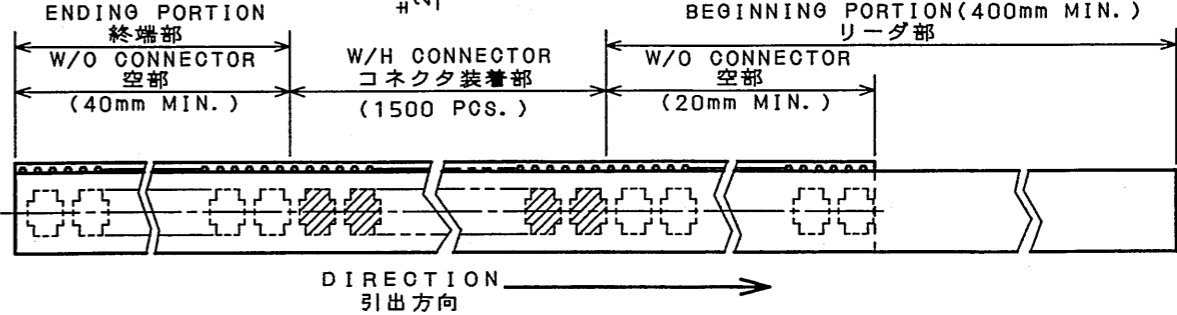


- NOTE 1. SUFFIX "-E1500" OF PART NUMBER FI-SEB**P-HF13E-E1500 INDICATES 1500 PCS IN REEL.
 2. THE LABEL IN WHICH PART NO., NUMBER OF CONNECTORS LOT NO., TAPE WIDTH AND FEED PITCH ARE MARKED, IS ATTACHED AS SHOWN.
 3. REFER TO THE DRAWING SJ100492 (FI-SEB**P-HF13E) FOR CONNECTOR DIMENSION.
 4. IN CASE THAT DIMENSIONS B (TAPE WIDTH) IS 16mm 24mm, THERE IS PILOT HOLE AT ONE SIDE ONLY.
 5. LOT NUMBER SHOWN SHALL BE MARKED.
 6. *: DEVELOPMENT NO. OF CONNECTORS.

JAE 日本航空電子工業株式会社
MADE IN JAPAN

品名	FI-SEB**P-HF13E-E1500		
収納数	1500 個入	製造年月日 (Lot No.)	03.12.10-①
備考	TB**12		

NOTE 5



1. "FI-SEB**P-HF13E-E1500"は 収納数1500個入りのリールに収納された 品名を表す。
 2. 図示の位置に上記のシールを貼り 品名、収納数、ロットNo. 及び テープの幅と送りピッチを記入する。
 3. コネクタ寸法は SJ100492 (FI-SEB**P-HF13E) 参照。
 4. B寸法(テープ幅)が16, 24の場合、パイロット穴は片側のみである。
 5. ロットNo. を表示する。表示方法は下記による。
 (例) 03.12.10-①
- LAST TWO DIGITS OF CALENDAR YEAR. MONTH DAY SERIAL NUMBER
 西暦 月 日 ① ~ ① 一連番号
6. *印のみ既開発品である。

4	REEL	—	PAPER	—	—
3	COVER TAPE	—	PET.	—	—
2	CARRIER TAPE	—	TABLE 1	—	—
1	CONNECTOR	1500	—	—	FI-SEB**P-HF13E SJ100492 (NOTE 3)
符号 NO.	名称 DESCRIPTION	個数 QTY.	材料 MATERIAL	仕上 FINISH	備考 REMARKS
仕様書 (SPECIFICATION)	第1版 (ORIGINAL DATE) 10.Dec.2003	製図 DR. H.SAKURADA	担当 CHK. T.YAMAJI	査閲 APPD. M. Suzuki	承認 APPD. Y. Nakayama
公差 (GENERAL TOLERANCE)	±	° ±	名称 (TITLE) FI-SEB**P -HF13E-E1500		
寸法 (DIMENSION)	±	° ±	重量 (WEIGHT)		
· ±	° ±	製図 DR. H.SAKURADA			名称 (TITLE) FI-SEB**P -HF13E-E1500
·X ±	° ±	担当 CHK. T.YAMAJI			製図 DR. H.SAKURADA
·XX ±	° ±	査閲 APPD. M. Suzuki			担当 CHK. T.YAMAJI
·XXX ±	° ±	承認 APPD. Y. Nakayama			査閲 APPD. M. Suzuki
仕様書 (SPECIFICATION)			第1版 (ORIGINAL DATE) 10.Dec.2003	製図 DR. H.SAKURADA	名称 (TITLE) FI-SEB**P -HF13E-E1500
公差 (GENERAL TOLERANCE)			±	° ±	重量 (WEIGHT)
寸法 (DIMENSION)			±	° ±	製図 DR. H.SAKURADA
· ±			° ±	担当 CHK. T.YAMAJI	製図 DR. H.SAKURADA
·X ±			° ±	査閲 APPD. M. Suzuki	担当 CHK. T.YAMAJI
·XX ±			° ±	承認 APPD. Y. Nakayama	査閲 APPD. M. Suzuki
·XXX ±			° ±	製図 DR. H.SAKURADA	担当 CHK. T.YAMAJI
面番号 (DRAWING NO.) SJ100498					版数 (REV.) 1

LEAD FREE この製品は鉛フリー品です

JAE CONNECTOR DIV. PROPRIETARY.
COPYRIGHT (C) 2003, JAPAN AVIATION ELECTRONICS INDUSTRY, LTD.

DOF-0-212E(03.08)

